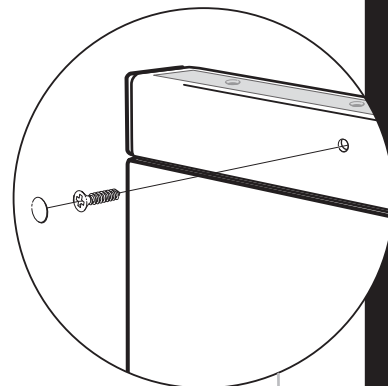
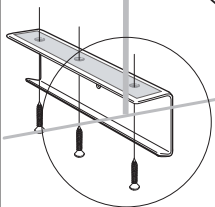
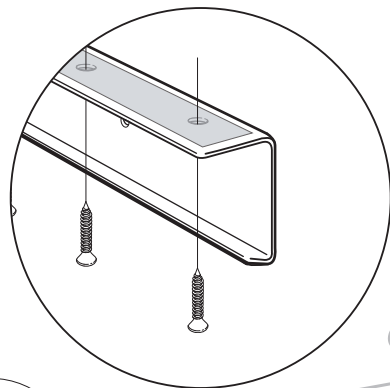


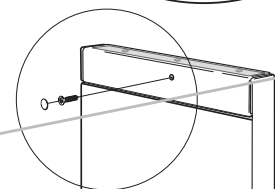
MONTIEREN KÜCHENREGAL

Per verdeckter Befestigungsschienen einfach an Hängeschränken zu befestigen.
Keine Bohrungen in die Wand / Fliesen notwendig.
Zusätzlicher Stauraum.

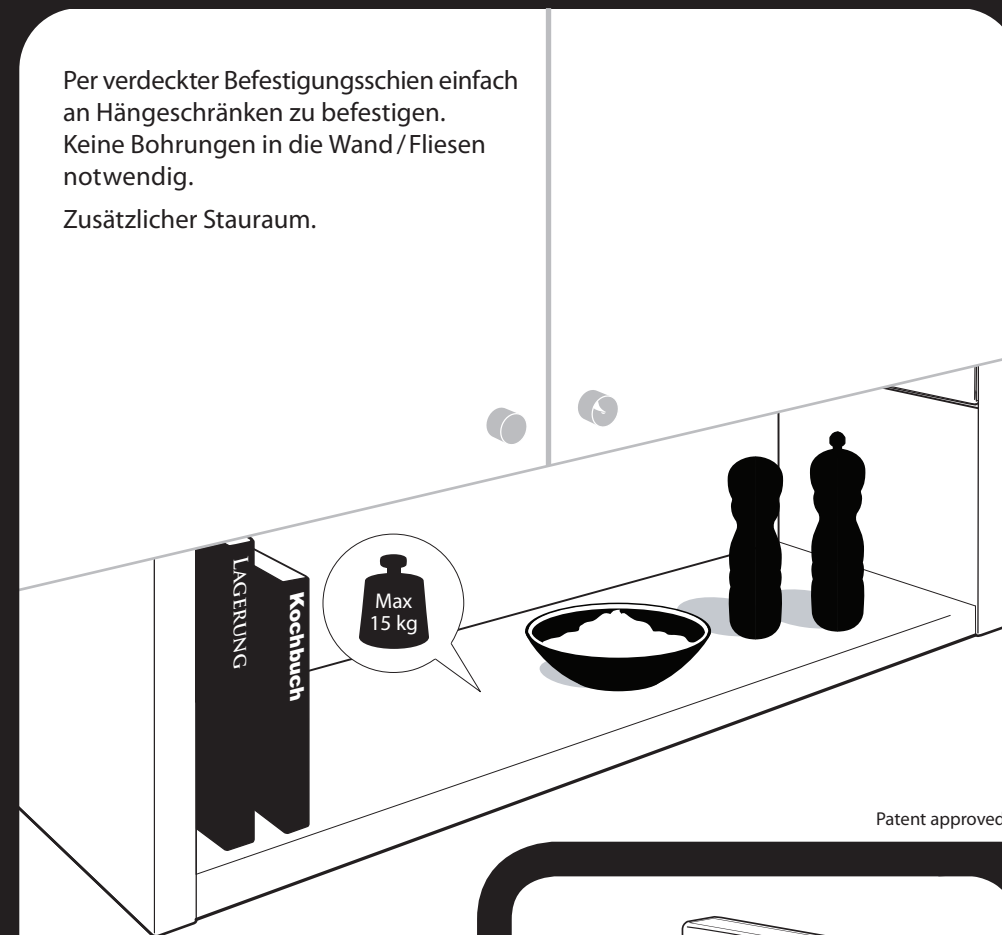
6






7



!
Zerbrechliche
Leiste



Patent approved

-  x 8
-  x 2
-  x 8

